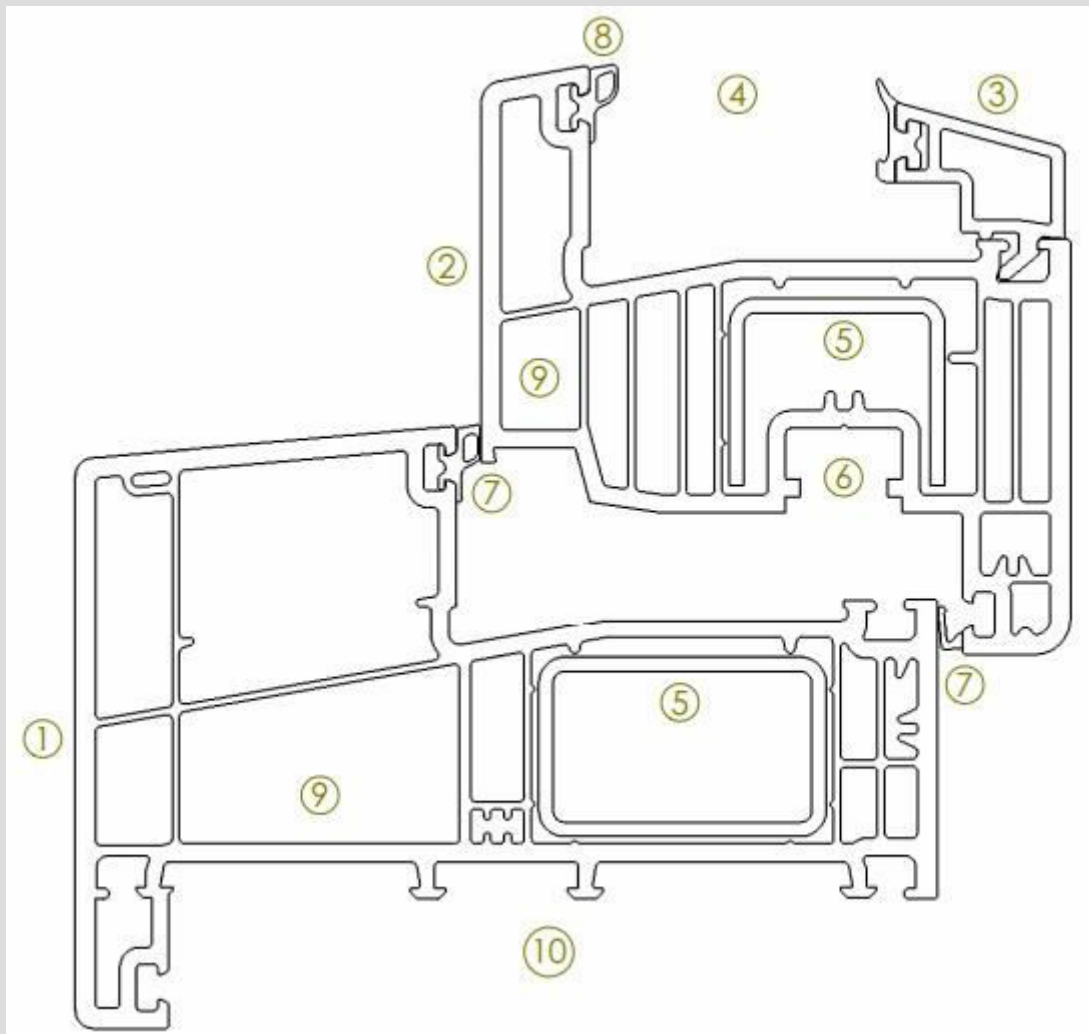


PCD 82 XT

PCD 82 XT je specijalan sistem koji je veoma masivan i elegantan i koji ispunjava sve zahtijevane izolacijske i statičke standarde, a namijenjen je prvenstveno za holandsko tržište. Kako bi se zadovoljila statika upotrebljavaju se dva tipa ojačanja koja su osnovna u sistemima PCD 70 i PCD 82. Sistem PCD 82 XT bez dodatnih izolirajućih elemenata ostvaruje odličan faktor prolaska toplote U_f . Sa koeficijentom prolaska toplote kod stakla $U_g=0,5 \text{ W/m}^2\text{K}$ postiže se koeficijent prolaska toplote prozora $U_w=0,78 \text{ W/m}^2\text{K}$ što zadovoljava kriterije pasivne kuće (Passivhaus). Naime, izgled krila je isti kao kod sistema PCD 82 dok je izgled rama prilagođen holandskom tržištu i dostupan je u više izgleda. Mogućnost ugradnje svih standardnih vrsta okova, aksijalni razmak 13 mm. Također, dostupan je u mnogim atraktivnim bojama.



PCD 82 XT



Presjek A-A

- 1 Izgled rama / dostupan u bijeloj boji, dekor drvo i u raznim drugim bojama / također opcija sa aluminijskim oblogama.
- 2 Izgled krila / dostupan u bijeloj boji, dekor drvo i u raznim drugim bojama / također opcija sa aluminijskim oblogama.
- 3 Lajsna za staklo / dostupna u bijeloj boji, dekor drvo i u raznim drugim bojama.
- 4 Staklo / do 24-52 mm ostakljenje.
- 5 Snažno čelično ojačanje / prilagođeno središnjoj komori / također dostupno sa izolacijom
- 6 Okov / aksijalni razmak 13 mm / pruža odličnu protuprovalnu zaštitu.
- 7 Dva dihtunga / pružaju odličnu termičku izolaciju / zaštita od vjetra / vodonepropusni / crna boja
- 8 Dihtung za staklo / vodonepropustan / zaustavlja kondenzaciju / crna boja
- 9 Komore za odvodnju / štite čelično ojačanje od vlage i korozije.
- 10 Dubina ugradnje 120 mm, ram 6 komora, krilo 7 komora.